

## GHNV19 系列 ——回弹式直流 LVDT 位移传感器



### 特征

- 量程：0.100-4.00 英寸
- 直流输入（多种电压可选）
- 0-10V 直流输出
- 误差： $\leq \pm 0.25\%$  (GSO)，可选 $\pm 0.10\%$
- 航空接头，含对接插头
- 密封达到 IEC IP-68 防护等级

### 应用领域

- 工业精密测量系统
- 电子百分表
- 金属加工制品精密测量
- 材料测试仪器
- 大型轴 TIR 测量

### 产品简介

阿贝克 GHNV19 系列回弹式直流供电式 LVDT 传感器广泛适用于各种位置测量领域。该系列传感器采用全不锈钢外壳激光焊接，线圈进行密封封装，整机可达到 IEC IP-68 防护等级。能抵御各种恶劣环境，满各种工业用途。

GHNV19 系列传感器由一个回弹轴构成，该轴在精密套筒轴承内部运转、与 LVDT 铁芯连接。得益于精密套筒轴承可使测量达到 0.6 微米 (0.000025 英寸) 甚至更高的重复精度。壳体采用通孔设计，可排出附着于轴承的污物。连接弹簧的探测头可自由伸缩，根据环境不同，该弹簧承受的压力可由 6 盎司至 20 盎司。传感器探测头标准编号为 AGD9，由淬火黑色工具钢制成，可与其它 AGD 探测头互换使用。

GHNV19 系列传感器使用内置电子模块，既保留了交流 LVDT 的技术优势（如运转无摩擦和高动态响应），又兼具使用便捷、结构简单的特点。该系列传感器是为了和 PLC、数字指示器、A/D 转换器、基于计算机数据处理器以及 QC 数据收集系统配合使用而设计。

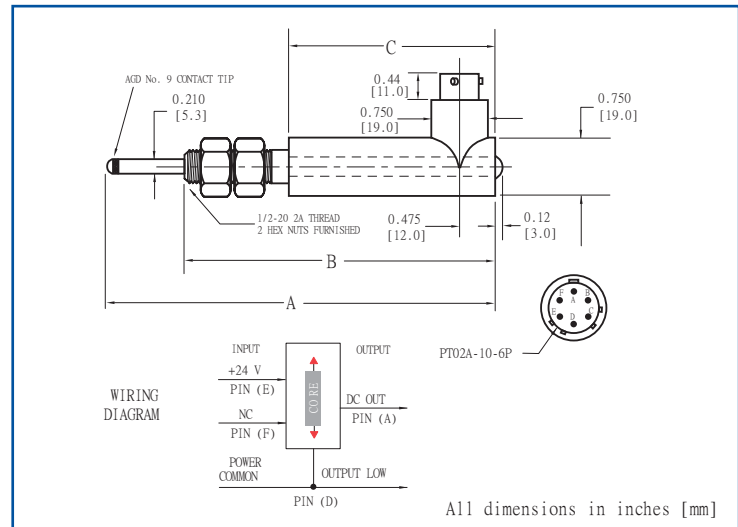
GHNV19 系列传感器量程从 2.5 毫米 (0.100 英寸) 到 100 毫米 (4.00 英寸) 不等。具有分辨率高、重复性好以及低延迟的特点。

GHNV19 系列有多种技术指标可供客户选择，除了选型表中已经提供的选项，还可依据客户的要求进行多方面定制，包括特氟龙铁芯衬垫、螺纹规格、出线方式、接头类型等诸多机械结构方面的需求。

为方便客户的实际应用，我们同时供应多种与传感器匹配的配件，该系列相关的安装夹具、信号处理设备、线缆等配件信息请联系我们咨询。

## 通用规格

- 供电电压：10-30V DC  $\pm 10\%$  (额定)
- 输出噪声： $\leq 5$  mV rms
- 频率响应：250 Hz (额定、-3dB)
- 重复误差： $\leq 0.01\%$  oG FSO
- 磁滞误差： $\leq 0.01\%$  oG FSO
- 工作温度： $-20^{\circ}\text{C}$ 至 $+70^{\circ}\text{C}$
- 温度系数： $\pm 0.01\%/^{\circ}\text{C}$  (最大)
- 耐振极限：196 米/秒，2 千赫兹
- 抗冲击性：980 米/秒，11 毫秒



## 细分规格

标准量程 (mm)	2.5	6.3	12.7	25.4	50.8	101.6
灵敏度 (V/mm)	4.0	1.6	0.8	0.4	0.2	0.1
预行程位 (mm)	3.0	3.3	2.5	2.5	1.3	0.5
超行程位 (mm)	3.0	3.3	2.5	2.5	1.3	0.5
最大端点 (mm)	139	155	174	289	351	553
最小端点 (mm)	111	127	146	251	291	437
机身长度 (mm)	72	87	107	170	208	297
重量 (g)	85	102	170	180	185	296

## 选型说明

选型编码说明					
	系列前缀	输出范围	量程	线性误差	特殊应用
示例	FHNV19 -	1	050	25	N
数位	1~6	7	8~10	11~12	13
编码释义	*本表中所列数据均采用公制单位 无=N；耐辐射=F；径向出线=R 0.05%=05；0.1%=10；0.25%=25；0.5%=50 . FSO 量程 (以三位数字表示，单位：mm) 交流=0；0~5V=1；0~10V=2； $\pm 10\text{V}$ =3；4-20mA=4 其中数字“19”指代该系列产品外观直径为19mm				

◎ 联系我们

热线：400-013-6886

电话：010-51660768

邮箱：[info@bjabek.com](mailto:info@bjabek.com)

网址：[www.abeksensors.com](http://www.abeksensors.com)